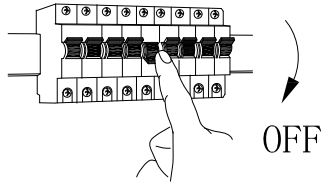
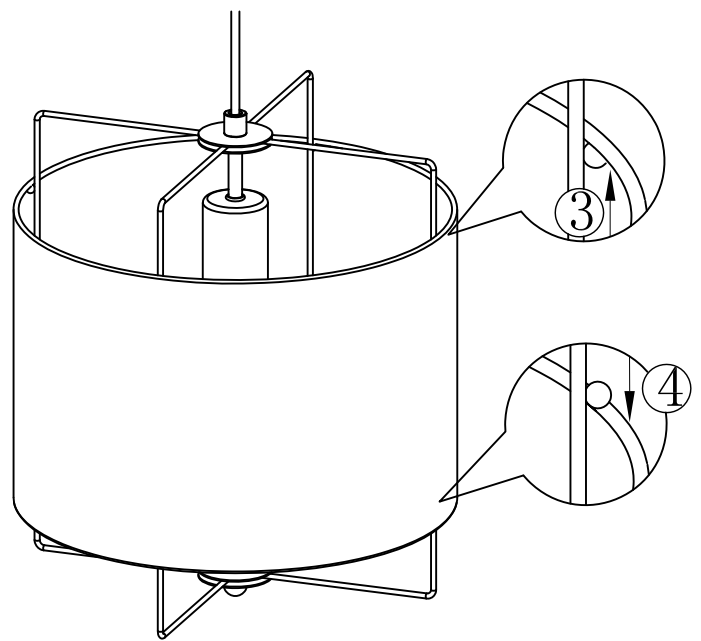
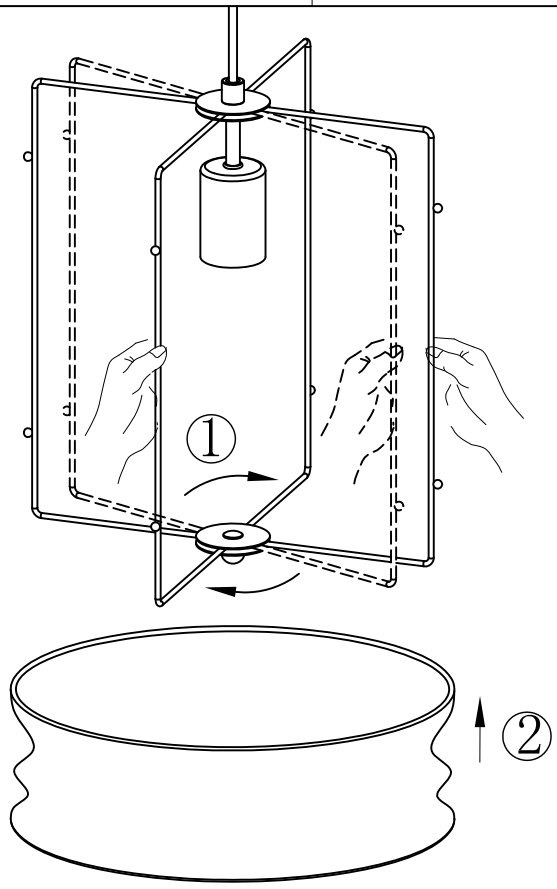
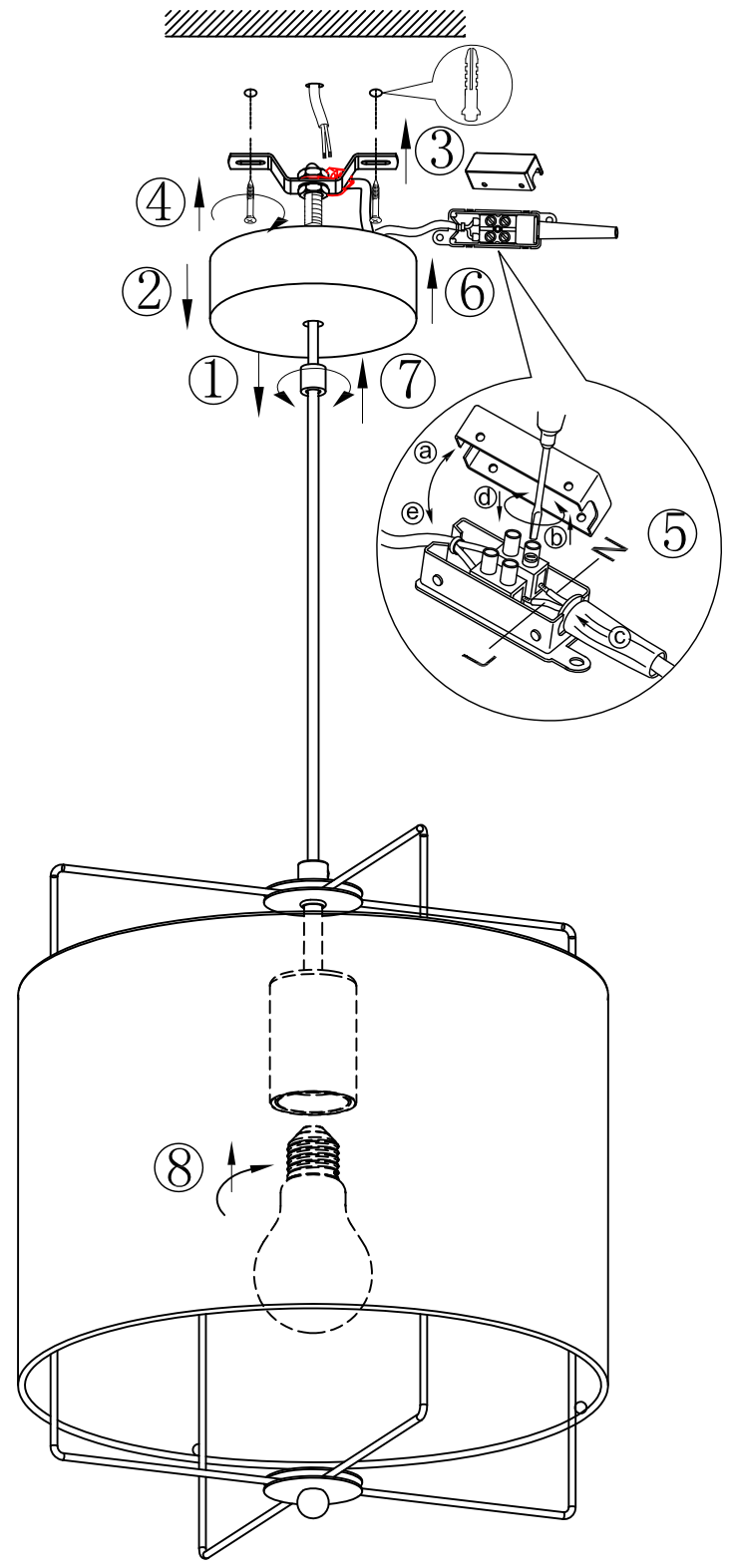


**A****B****C**

BLA43291  
www.eglo.com

**D**